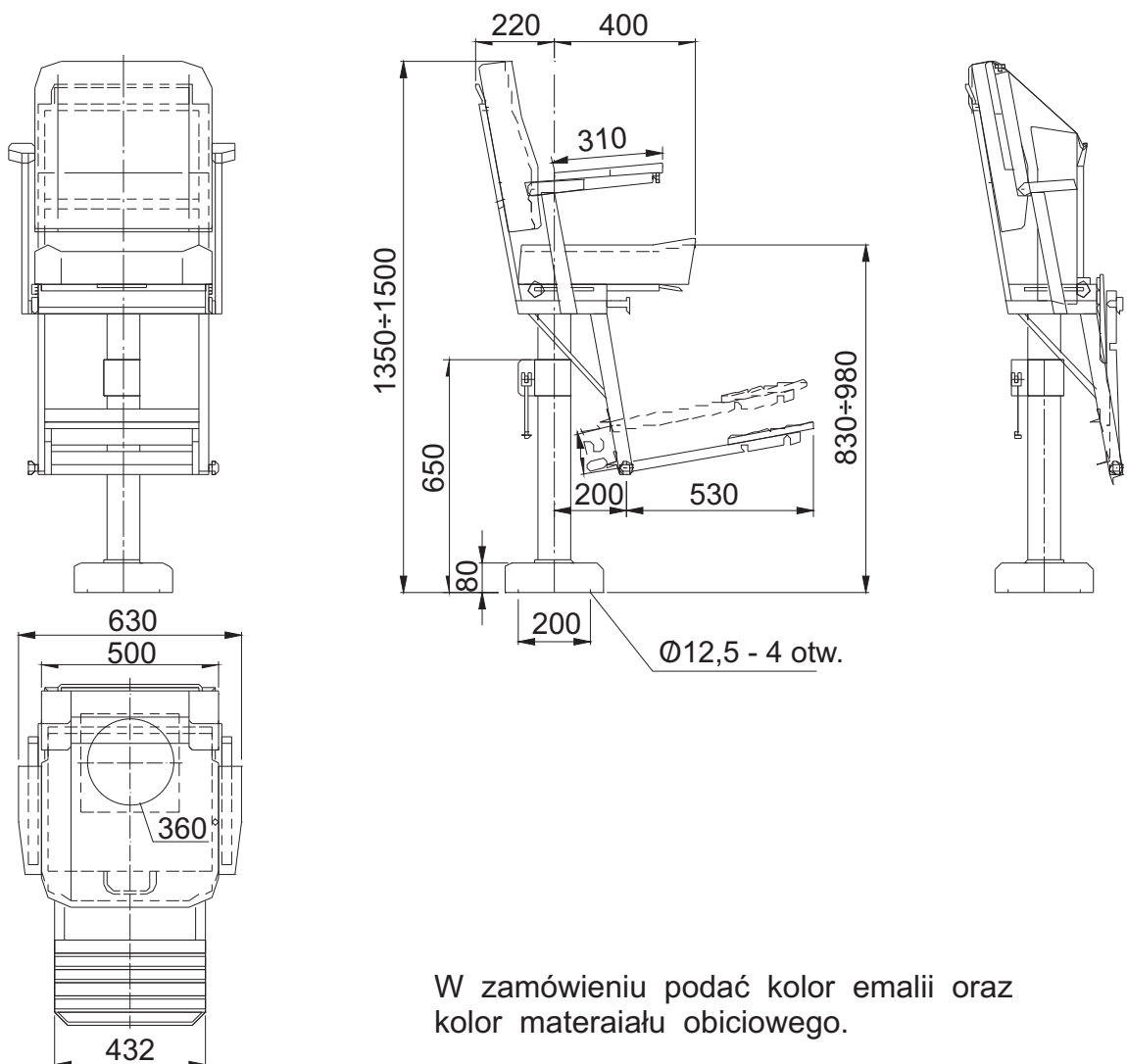
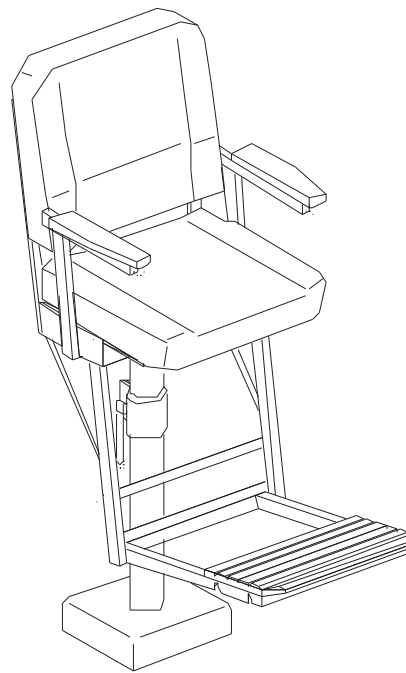




FOTEL PILOTA STATKU

KK19 96
123 - 708



W zamówieniu podać kolor emalii oraz kolor materiału obiciowego.