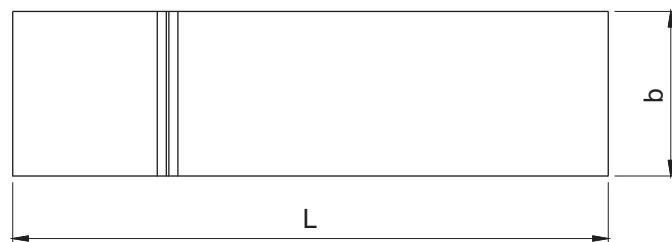
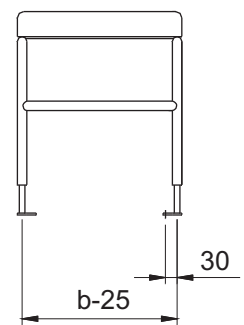
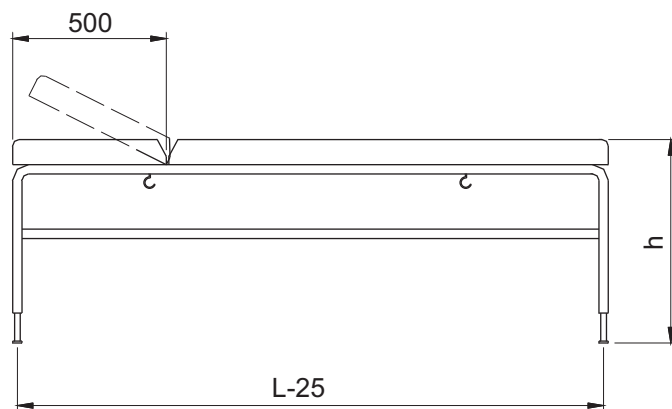
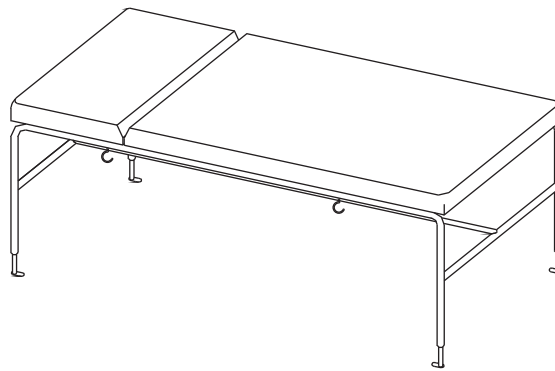




KOZETKA DO BADAŃ

KK19 80
131 - 402



l	b	h
1800	600	550
1900	800	650