

SZAFKI WISZĄCE ŚCIENNE

N19/35.

Przeznaczenie

Szafki wiszące ściennie przeznaczone są do pomieszczeń żywniowych na statkach wodnych. Służą do przechowywania drobnego sprzętu kuchennego oraz przypraw. Przewidziane są do montażu na ścianach pionowych.

Wykonanie wyrobu

Szafki wiszące wykonane są z blach cienkich nierdzewnych (0H18N9). Szafki wykonywane są w wielkościach podanych w tabeli wielkości oraz w odmianach: P - szafka prawa, drzwi prawe, L - szafka lewa, drzwi lewe

Wyróżnik wyrobu

W celu jednoznacznego określenia wyrobu, wyróżnik powinien zawierać:

- wielkość
- odmianę

Warunki dostawy

Szafki wiszące dostarczane są w stanie zmontowanym bez elementów mocujących do ścian.

Opakowanie i transport

Dostawa do odbiorcy odbywa się krytymi środkami transportu. Szafki zapakowane są w folię.

Oznaczenie wyrobu w zamówieniu

W zamówieniu należy podać w kolejności:

- nazwę wyrobu
- wyróżnik
- nr karty katalogowej

Przykład oznaczenia wyrobu

Nazwa wyrobu	Wyróżnik	Nr karty katalogowej
Szafka	300 x 300 x 600	N19/35.8049

Gwarancja

Okres gwarancji - 12 miesięcy od chwili przekazania statku do eksploatacji.

UWAGA

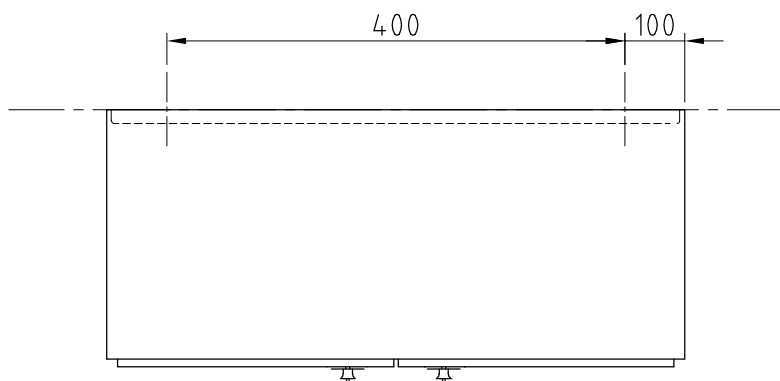
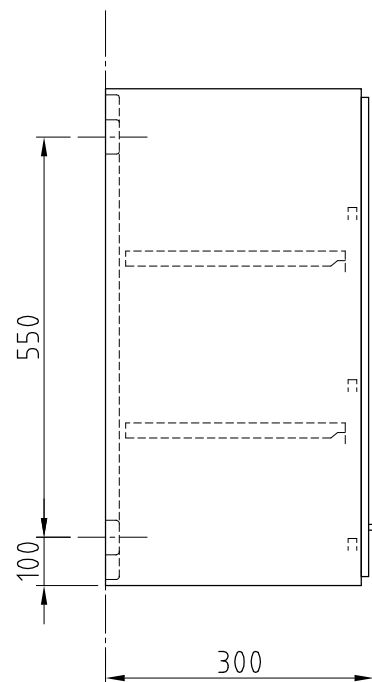
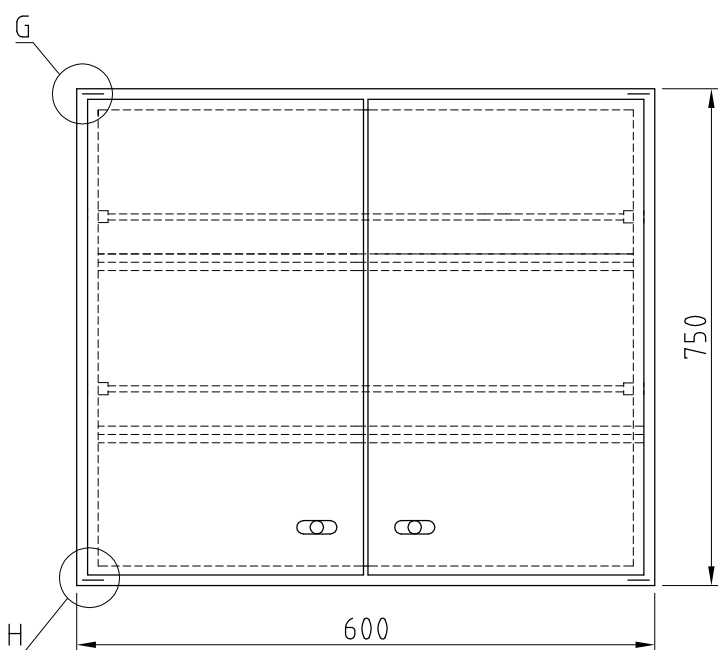
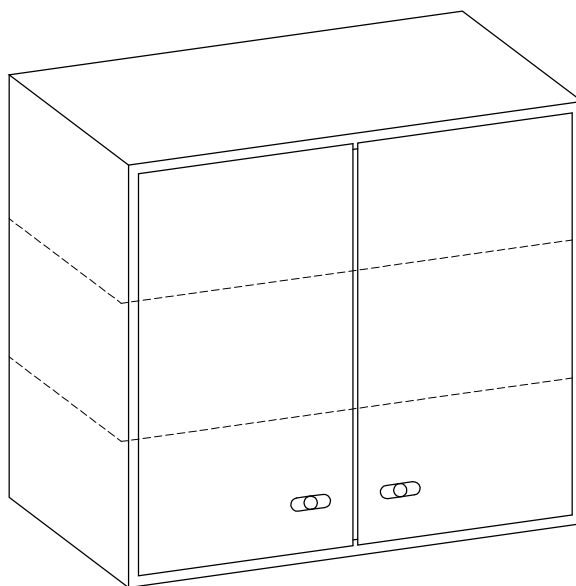
Producent zastrzega sobie prawo autorskie mebla oraz możliwość wprowadzenia zmian wynikających z postępu technicznego.

SZAFKI WISZĄCE

HANGING CUPBOARDS

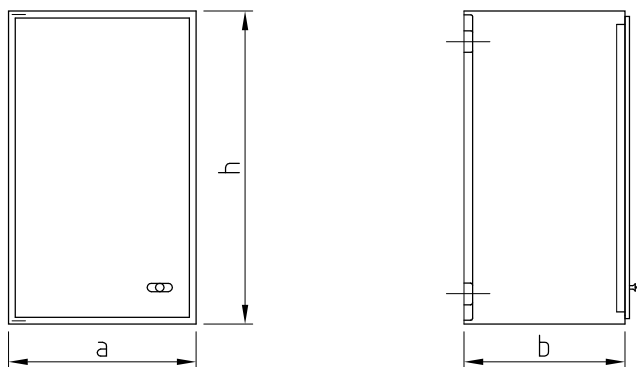
N19

35.



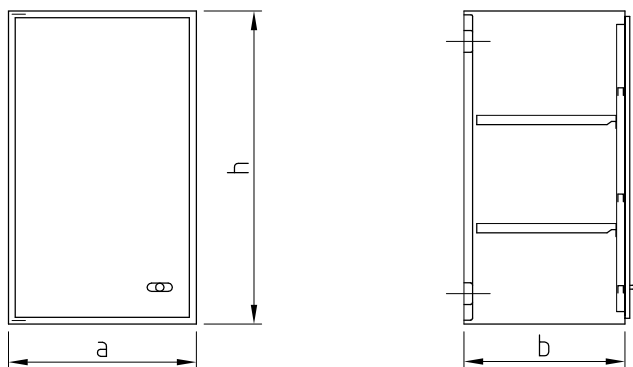
SZAFKA WISZĄCA

L(R)



SZAFKA WISZĄCA

L(R)



a	300	300	300	300	400	400	400	400	500	500	500	500
b	300	300	400	400	300	300	400	400	300	300	400	400
h	750	600	750	600	750	600	750	600	750	600	750	600
Masa (kg)	8.5	9.0	8.5	9.5	10.5	11.5	11.0	12.5	13.5	15.5	13.0	16.0

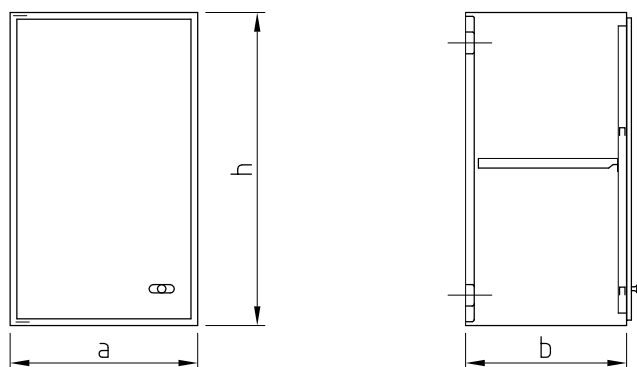
a	300	300	300	300	400	400	400	400	500	500	500	500
b	300	300	400	400	300	300	400	400	300	300	400	400
h	750	600	750	600	750	600	750	600	750	600	750	600
Masa (kg)	9.5	10.0	9.5	10.5	11.5	12.5	12.0	13.5	14.5	16.5	14.0	17.0

8049

8050

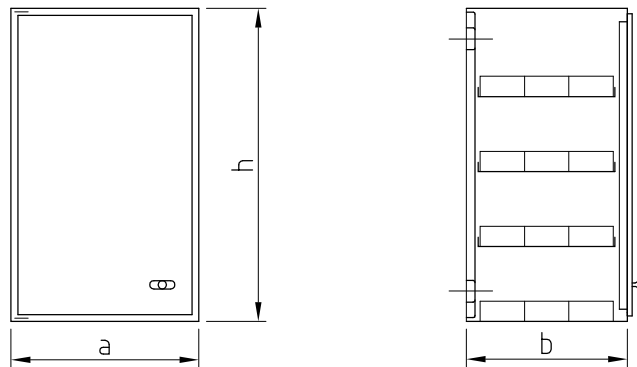
SZAFKA WISZĄCA

L(R)



SZAFKA NA PRZYPRAWY

L(R)



dla h=750- 3 półki
dla h=600- 2 półki

a	300	300	300	300	400	400	400	400	500	500	500	500
b	300	300	400	400	300	300	400	400	300	300	400	400
h	750	600	750	600	750	600	750	600	750	600	750	600
Masa (kg)	9.0	9.5	9.0	10.0	11.0	12.0	11.5	13.0	14.0	16.0	13.5	16.5

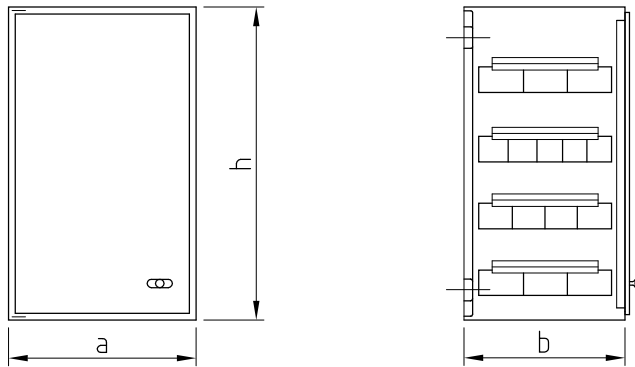
a	300	300	300	300	400	400	400	400	500	500	500	500
b	300	300	400	400	300	300	400	400	300	300	400	400
h	750	600	750	600	750	600	750	600	750	600	750	600
Masa (kg)	10.0	10.5	10.0	11.0	12.0	13.0	13.5	14.0	15.0	17.0	14.5	17.5

8051

8052

SZAFKA NA FILIŻANKI, KUBKI, SZKLANKI

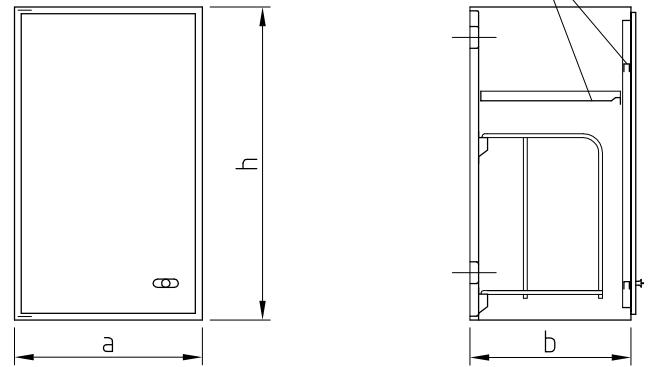
L(R)



SZAFKA NA TALERZE

L(R)

tylko dla h=750



dla h=600 szafka nie posiada półki i drążka szformowego

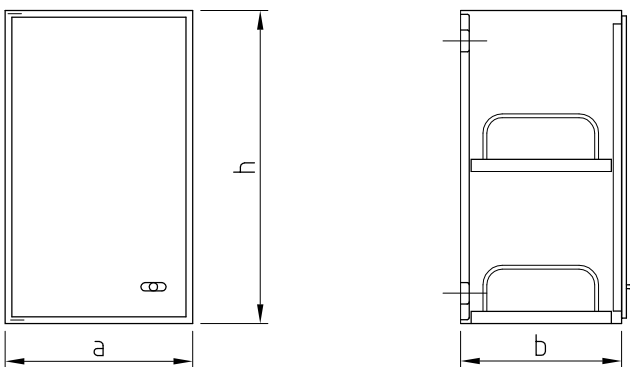
a	300	300	300	300	400	400	400	400	500	500	500	500	a	300	300	300	300	400	400	400	400	500	500	500	500
b	300	300	400	400	300	300	400	400	300	300	400	400	b	300	300	400	400	300	300	400	400	300	300	400	400
h	750	600	750	600	750	600	750	600	750	600	750	600	h	750	600	750	600	750	600	750	600	750	600	750	600
Masa (kg)	9.0	9.5	9.0	10.0	11.0	12.0	11.5	13.0	14.0	16.0	13.5	17.0	Masa (kg)	10.0	10.5	10.0	11.0	12.0	13.0	12.5	14.0	15.0	17.0	14.5	17.5

8053

8054

SZAFKA NA NACZYNIA I WAZY

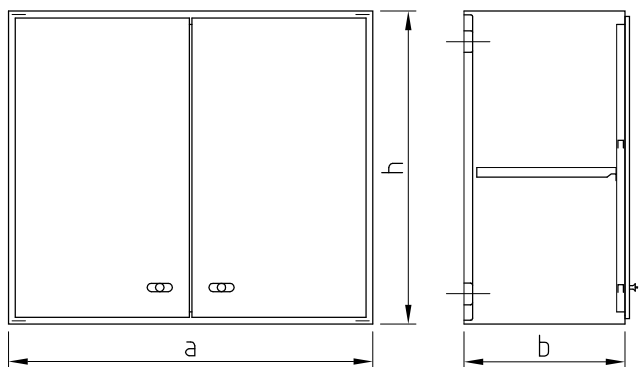
L(R)



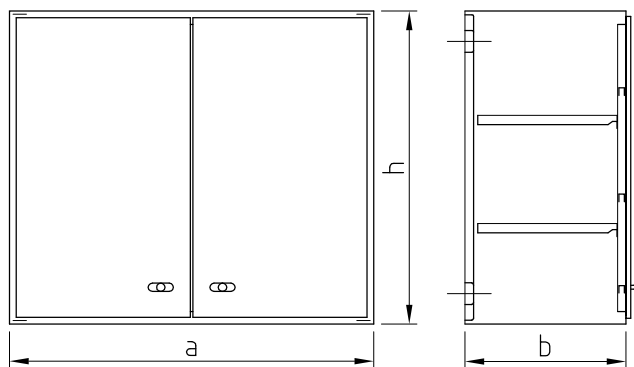
a	400	400	500	500
b	400	400	400	400
h	750	600	750	600
Masa (kg)	13.5	12.0	17.5	14.0

8055

SZAFKA WISZĄCA



SZAFKA WISZĄCA



a	600	600	600	600	800	800	800	800	1000	1000	1000	1000
b	300	300	400	400	300	300	400	400	300	300	400	400
h	750	600	750	600	750	600	750	600	750	600	750	600
Masa (kg)	19.0	18.0	20.0	18.0	24.0	22.0	26.0	23.0	32.0	28.0	33.0	27.0

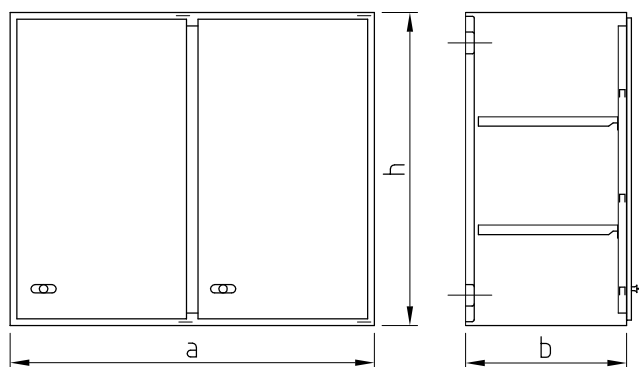
a	600	600	600	600	800	800	800	800	1000	1000	1000	1000
b	300	300	400	400	300	300	400	400	300	300	400	400
h	750	600	750	600	750	600	750	600	750	600	750	600
Masa (kg)	20.0	19.0	21.0	19.0	25.0	23.0	27.0	24.0	32.0	29.0	34.0	28.0

8057

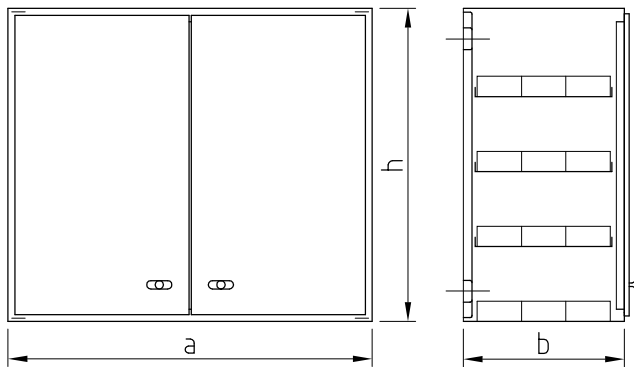
8058

SZAFKA WISZĄCA

R(L)



SZAFKA NA PRZYPRAWY



dla h=750- 3 półki

dla h=600- 2 półki

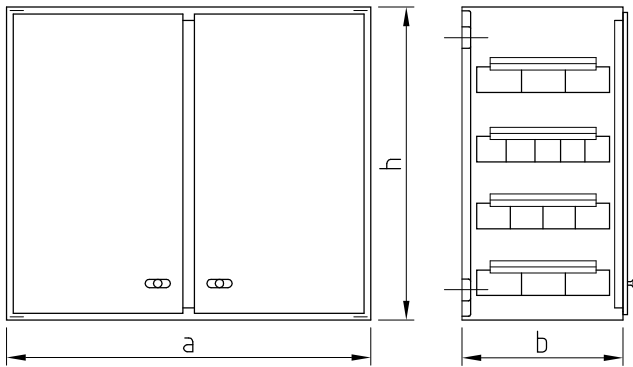
a	600	600	600	600	800	800	800	800	1000	1000	1000	1000
b	300	300	400	400	300	300	400	400	300	300	400	400
h	750	600	750	600	750	600	750	600	750	600	750	600
Masa (kg)	20.0	19.0	21.0	19.0	25.0	23.0	27.0	24.0	32.0	29.0	34.0	28.0

a	600	600	600	600	800	800	800	800	1000	1000	1000	1000
b	300	300	400	400	300	300	400	400	300	300	400	400
h	750	600	750	600	750	600	750	600	750	600	750	600
Masa (kg)	22.0	21.0	23.0	21.0	27.0	25.0	29.0	26.0	34.0	31.0	36.0	30.0

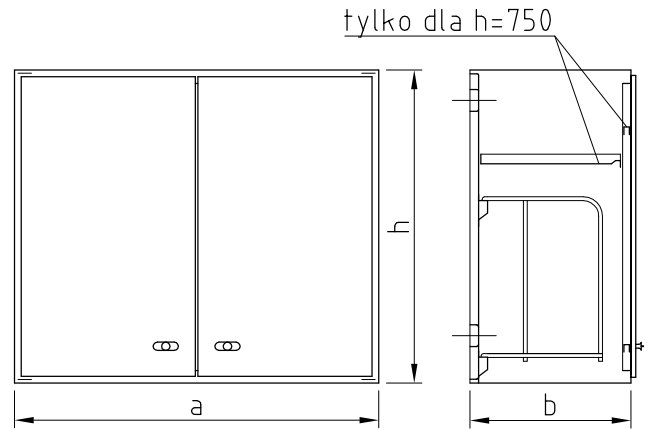
8059

8060

SZAFKA NA FILIŻANKI, KUBKI, SZKLANKI



SZAFKA NA TALERZE



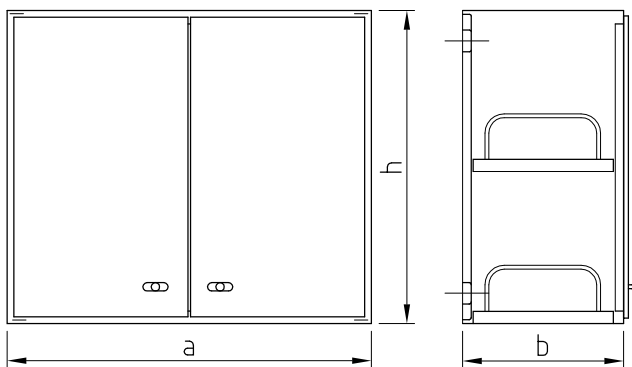
dla h=600 szafka nie posiada półki i drążka sztormowego

a	600	600	600	600	800	800	800	800	1000	1000	1000	1000	a	600	600	600	600	800	800	800	800	1000	1000	1000	1000
b	300	300	400	400	300	300	400	400	300	300	400	400	b	300	300	400	400	300	300	400	400	300	300	400	400
h	750	600	750	600	750	600	750	600	750	600	750	600	h	750	600	750	600	750	600	750	600	750	600	750	600
Masa (kg)	19.0	16.0	23.0	20.0	23.0	20.0	27.0	24.0	27.0	24.0	31.0	27.0	Masa (kg)	21.0	20.0	22.0	20.0	26.0	24.0	28.0	25.0	33.0	30.0	34.0	32.0

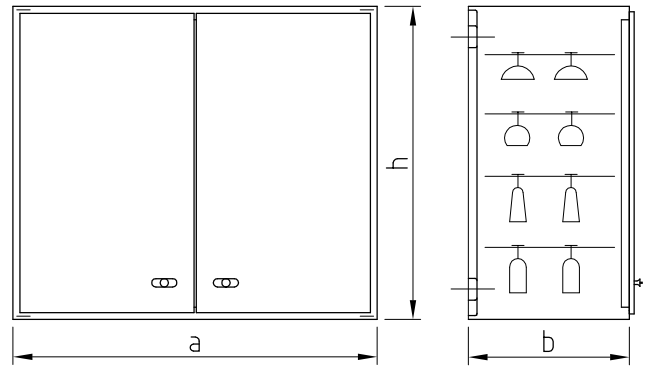
8061

8062

SZAFKA NA NACZYNIA I WAZY



SZAFKA NA KIELISZKI



a	800	800	1000	1000
b	400	400	400	400
h	750	600	750	600
Masa (kg)	27.0	24.0	34.0	31.0

a	600	600	600	600	800	800	800	800	1000	1000	1000	1000
b	300	300	400	400	300	300	400	400	300	300	400	400
h	750	600	750	600	750	600	750	600	750	600	750	600
Masa (kg)	19.6	16.6	23.0	20.0	23.0	20.0	27.0	24.0	27.0	24.0	31.0	27.0

8063

8064