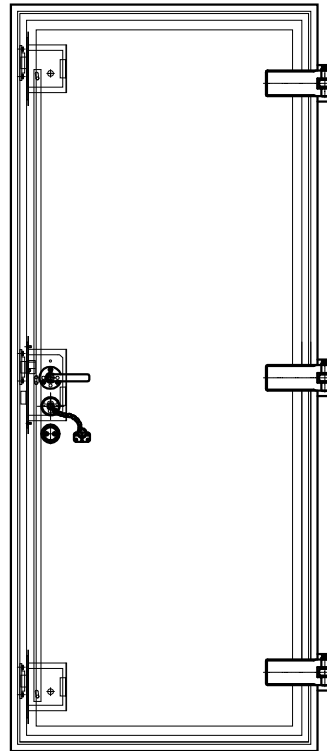


Drzwi okrętowe zewnętrzne kl. A-60 wykonane wg Konwencji Load Line 1966 i Konwencji SOLAS przeznaczone są do montowania w stalowych i aluminiowych ścianach nadbudówek statku klasy od A-0 do A-60. Konstrukcja drzwi zapewnia ich gazoszczelność w każdej wersji wykonania. Ciągłość struktury klasy ogniowej ściany, poprzez izolowanie ramy, wykonuje stocznia.

TYP SPT
wersja 3K



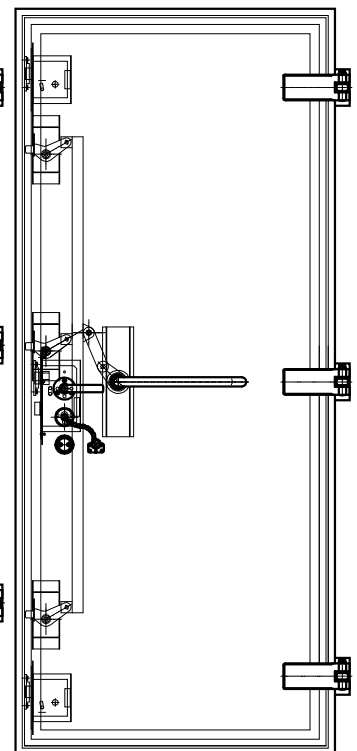
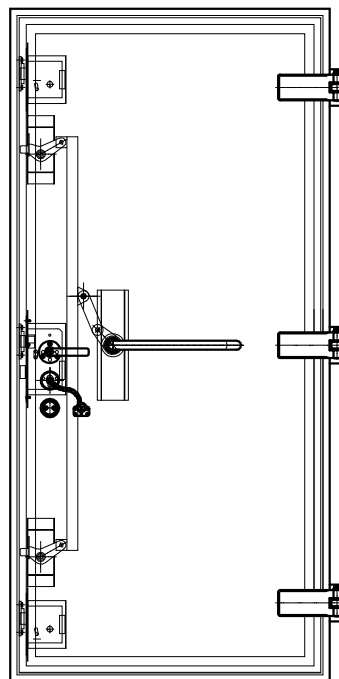
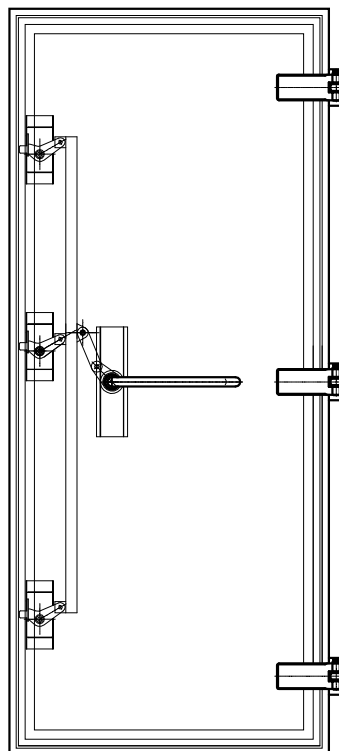
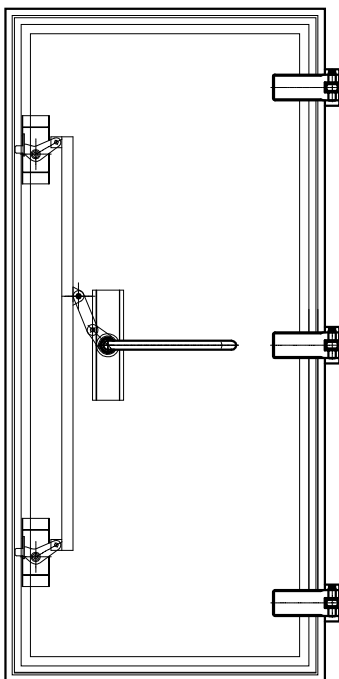
TYP WET
(tylko w wersji HH)

H ≤ 1800

H > 1800

H ≤ 1800
wersja 3K

H > 1800
wersja 3K

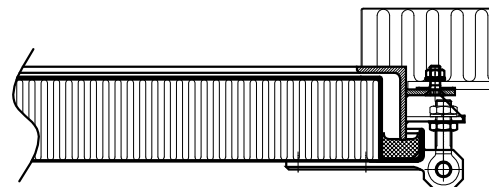
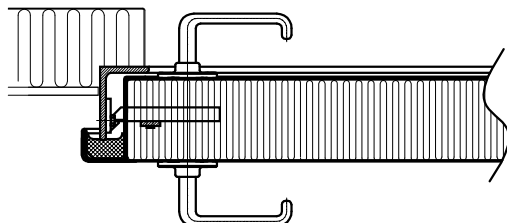


TYP 3K

Sposób mocowania ramy:

"W" – wpuszczana w burtę/ścianę

"Wp" – wpuszczana przykręcana

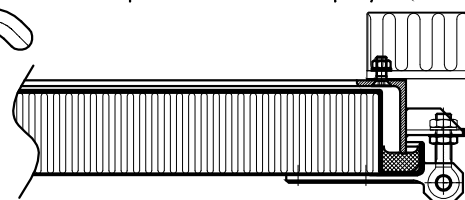
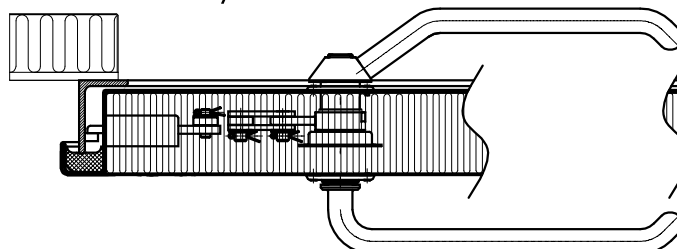


TYP HH

Sposób mocowania ramy:

"N" – nakładana na burtę/ścianę

"Np" – nakładana przykręcana



Charakterystyka techniczna:

Skrzydła i ramy drzwi mogą być wykonane ze stali lub stali nierdzewnej w gatunkach wg wytycznych klienta.

Elementy mechanizmów ryglowania standardowo wykonane ze stali ocynkowanej dla wersji S235ZN lub ze stali nierdzewnej dla wersji 1.4301.

Wszystkie sworznie zawias i zamknięć wykonane ze stali nierdzewnej 1.4571. Zawiasy wyposażone w smarowniczkę M10x1 wg DIN 3404.

Drzwi w standardzie uszczelnione sznurem silikonowym o wymiarach 40x27.

Podział i oznaczenie:

1. Klasa ogniowa:

A60 - drzwi klasy A-60

2. Rodzaj drzwi:

L - drzwi lewe

P - drzwi prawe



3. Klasa szczelności:

WET - drzwi strugoszczelne

SPT - drzwi bryzgoszczelne

4. Mechanizm zamykania:

HH - drzwi zamykane zamknięciem centralnym z klamką z obu stron

5. Model:

3III - drzwi wyposażone w 3 zamknięcia

2II - drzwi wyposażone w 2 zamknięcia

6. Materiał skrzydła:

S235ZN - skrzydło drzwi stalowe w gatunku S235JR+N ocynkowane ogniowo

1.4301 - skrzydło drzwi nierdzewne w gatunku 1.4301

7. Wyróżnik ramy:

7.1. Materiał ramy:

S235 - rama drzwi stalowa w gatunku S235JR+N

1.4301 - rama drzwi nierdzewna w gatunku 1.4301

7.2. Profil ramy:

K - rama drzwi o profilu kątownika

7.3. Sposób mocowania ramy:

N - rama nakładana na burtę (ścianę)

W - rama wpuszczana w burtę (ścianę)

bez wyróżnika - rama drzwi spawana do ściany

p - rama drzwi przykręcana do ściany

8. Kształt ramy:

R0 - rama drzwi o narożnikach prostokątnych

9. Wielkość - H x B x s



DRZWI OKRĘTOWE ZEWNĘTRZNE SPT I WET KLASY A-60

WYDANIE 101/2015

N19/34.200

STRONA / STRON

3 / 3

10. Wyposażenie:

- Z0 - ucha dla kłódki od strony zewnętrznej
- Z4 - zamek 3240Z (Schwepper)
- H - hak
- Y - zaczep drzwiowy
- Y1 - zaczep drzwiowy 236A (Schwepper)
- SW - samozamykacz wewnętrzny

DODATKOWE WYPOSAŻENIE WG UZGODNIEŃ Z KLIENTEM

11. Wykończenie:

Drzwi malowane podkładem czasowym lub wg uzgodnień z klientem.

WERSJE WYPOSAŻENIA (wg pkt 10)

"Z0"	"3K"	"Z4"	"SW"
	<p>zamek "2412FOU"</p> <p>zamek "2412ZM"</p>		
"H"	"Y"	"Y1"	
<p>~220</p> <p>∅12</p>	<p>110</p>		

Przykład oznaczenia " Drzwi okrętowe zewnętrzne kl. A-60 wg N19/34.200 ".....

A60	L	WET	HH	3III	1.4301	S235KNp	RO
Klasa ogniowa	Rodzaj drzwi	Klasa szczelności	Mechanizm zamykania	Model	Materiał skrzydła	Wyróżnik ramy	Kształt ramy
— 1900x800x1.5		— ZO-...-...-SW		— M38			
Wielkość		Wyposażenie		Wykończenie			