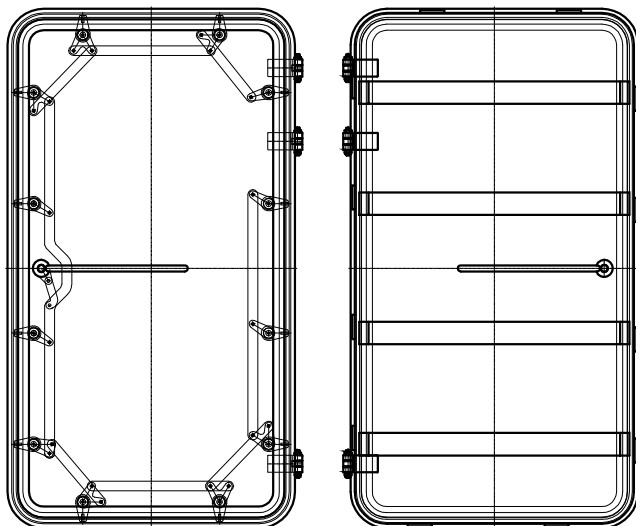
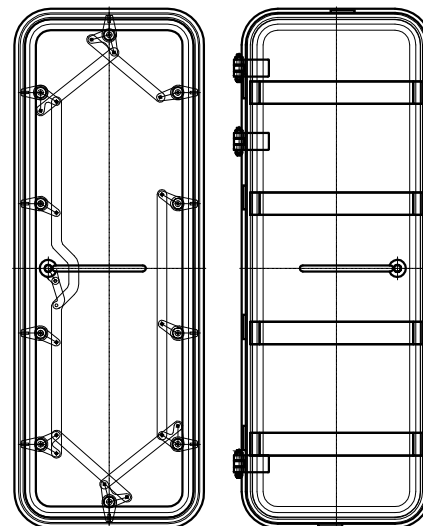


Drzwi okrętowe wodoszczelne klasy A-60 wykonane wg Konwencji Load Line 1966 i Konwencji SOLAS przeznaczone są do montowania w przedziałach klasy od A-0 do A-60, gdzie wymagana jest wodoszczelność. Wytrzymałość drzwi na ciśnienie hydrostatyczne wynosi 0,4 bar wewnątrz i 0,8 bar zewnątrz dla typu W4, dla typu W9 odpowiednio 0,9 bar i 1,8 bar. Konstrukcja drzwi zapewnia ich gazoszczelność w każdej wersji wykonania. Ciągłość struktury klasy ogniowej ściany (grodzi) poprzez izolowanie ramy wykonuje stocznia.

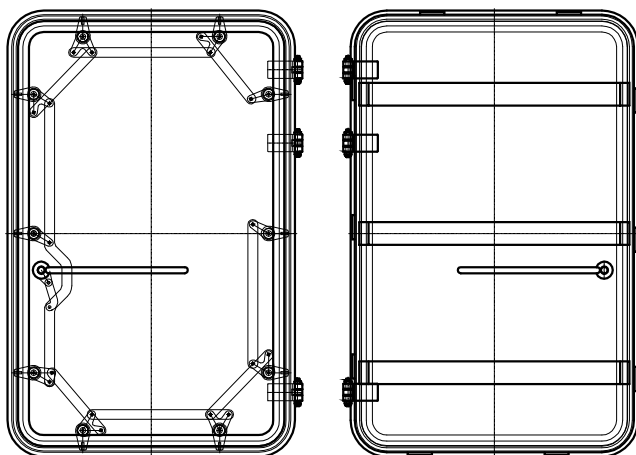
MODEL "4XII2"



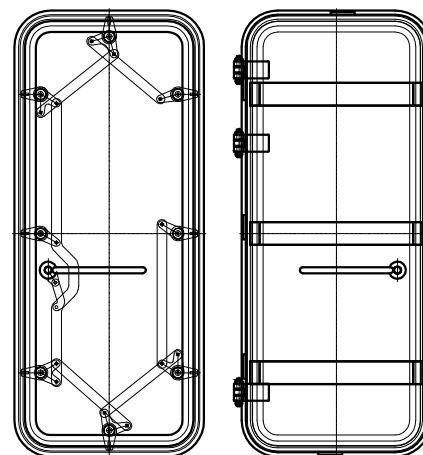
MODEL "4X1"



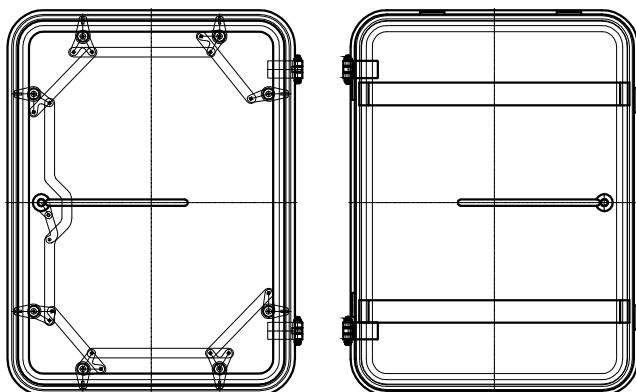
MODEL "3X2"



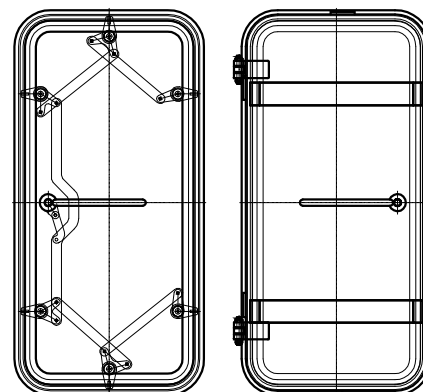
MODEL "3VIII1"



MODEL "2VIII2"



MODEL "2VI1"



Charakterystyka techniczna:

Skrzydła i ramy drzwi mogą być wykonane ze stali lub stali nierdzewnej w gatunkach wg wytycznych klienta.

Elementy mechanizmów ryglowania standardowo wykonane ze stali ocynkowanej.

Wszystkie sworznie zawias i zamknięć wykonane ze stali nierdzewnej 1.4571. Zawiasy wyposażone w smarowniczki M10x1 wg DIN 3404.

Drzwi w standardzie uszczelnione sznurem silikonowym o wymiarach 40x22.

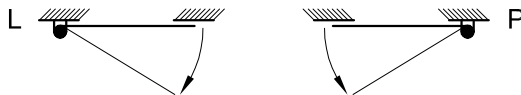
Podział i oznaczenie:
1. Klasa ogniowa:

A60 - drzwi klasy A-60

2. Rodzaj drzwi:

L - drzwi lewe

P - drzwi prawe


3. Klasa szczelności:

WT - drzwi wodoszczelne

4. Mechanizm zamykania:

HH - drzwi zamykane zamknięciem centralnym z klamką z obu stron

5. Model:

4XII2 - drzwi wyposażone w 12 zamknięć

4X1 - drzwi wyposażone w 10 zamknięć

3X2 - drzwi wyposażone w 10 zamknięć

3VIII1 - drzwi wyposażone w 8 zamknięć

2VIII2 - drzwi wyposażone w 8 zamknięć

2VI2 - drzwi wyposażone w 6 zamknięć

TABELA WYMIARÓW I MODELI (Przykładowe)

H wysokość	B szerokość / model									
	600	650	700	750	800	850	900	950	1000	
1400	2VI1					2VIII2				
1450										
1500	3VIII1					3X2				
1550										
1600										
1650										
1700										
1750										
1800	4X1					4XII2				
1850										
1900										
1950										
1950										

6. Materiał skrzydła:

S355 - skrzydło drzwi stalowe w gatunku S355J2+N

S355ZN - skrzydło drzwi stalowe w gatunku S355J2+N ocynkowane ogniowo

1.4571 - skrzydło drzwi nierdzewne w gatunku 1.4571

7. Wyróżnik ramy:
7.1. Materiał ramy:

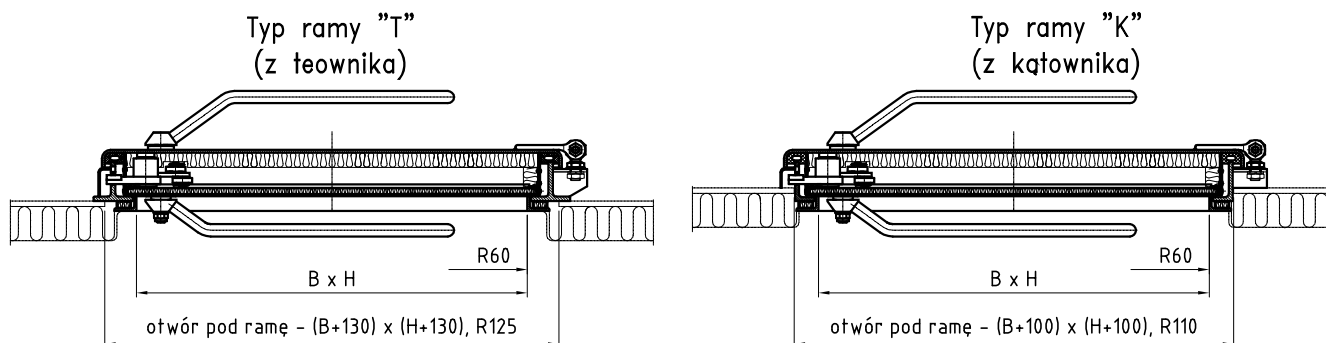
S235 - rama drzwi stalowa w gatunku S235JR+N

1.4571 - rama drzwi nierdzewna w gatunku 1.4571

7.2. Profil ramy:

K - rama drzwi o profilu kątownika

T - rama drzwi o profilu teownika



7.3. Sposób mocowania ramy:

bez wyróżnika - rama drzwi spawana do ściany

p - rama drzwi przykręcana do ściany

8. Kształt ramy:

R60 - rama drzwi o narożnikach z promieniem 60 mm

9. Wielkość - H x B x s

10. Wyposażenie:

Z0 - ucha dla kłódki od strony zewnętrznej

Z0W - ucha dla kłódki od strony wewnętrznej

Z4 - zamek 3240Z (Schwepper)

K - zamknięcie zatrzaskowe

H - hak

Y - zaczep drzwiowy

Y1 - zaczep drzwiowy 236A (Schwepper)

W1 - wyłącznik indukcyjny (SIEMENS 3RG40 13-0AG31)

SW - samozamykacz wewnętrzny

SZ - samozamykacz zewnętrzny

E - tabliczka informacyjną w języku angielskim z napisem "TO BE KEPT CLOSED AT SEA"

(na życzenie dostępna w innym języku)

ZDP - zamek z dźwignią antypaniczną

MS - wykonanie nieiskrzące

DODATKOWE WYPOSAŻENIE WG UZGODNIEŃ Z KLIENTEM
11. Wykończenie:

Drzwi malowane podkładem czasowym lub wg uzgodnień z klientem.

WERSJE WYPOSAŻENIA (wg pkt 10)

"Z0"	"Z0W"	"K"	"ZDP"
<p style="text-align: right;">φ15</p>			
"SW"	"SZ"	"E"	"H"



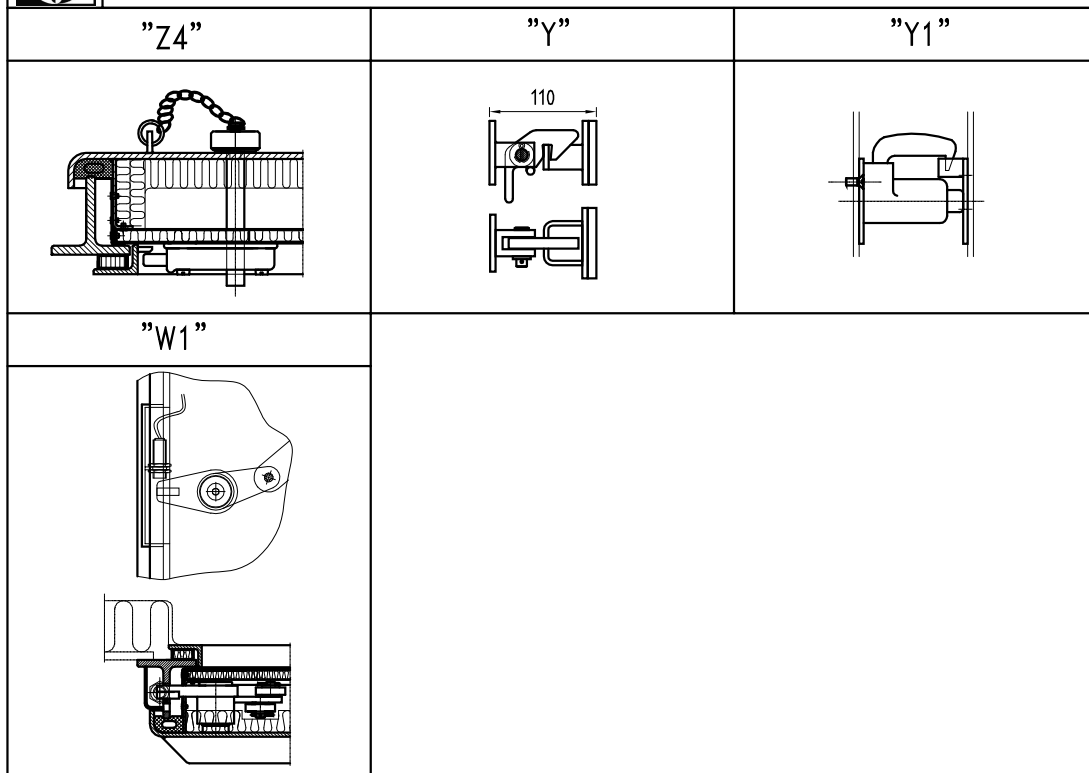
DRZWI OKRĘTOWE WODOSZCZELNE Z CENTRALNYM ZAMKNIĘCIEM KLASY A-60

WYDANIE 101/2015

N19/34.173W

STRONA / STRON

4 / 4



Przykład oznaczenia:

" Drzwi okrętowe wodoszczelne z centralnym zamknięciem klasy A-60 wg N19/34.173W ".....

A60	L	WT	HH	4XII2	S235	S235Tp	R60
Klasa ogniowa	Rodzaj drzwi	Klasa szczelności	Mechanizm zamykania	Model	Materiał skrzydła	Materiał i profil ramy	Kształt ramy
1800x800x8	K-...-...-E	M38					
Wielkość	Wyposażenie	Wykończenie					