



# DRZWI OKRĘTOWE Z CENTRALNYM ZAMKNIĘCIEM

WYDANIE 101/2015

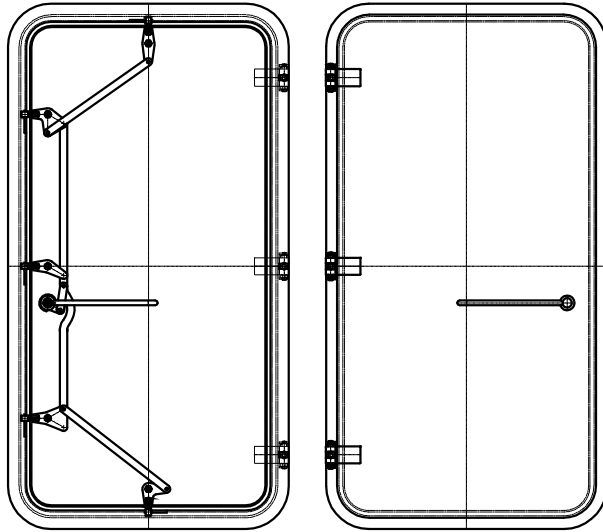
N19/34.132

STRONA / STRON

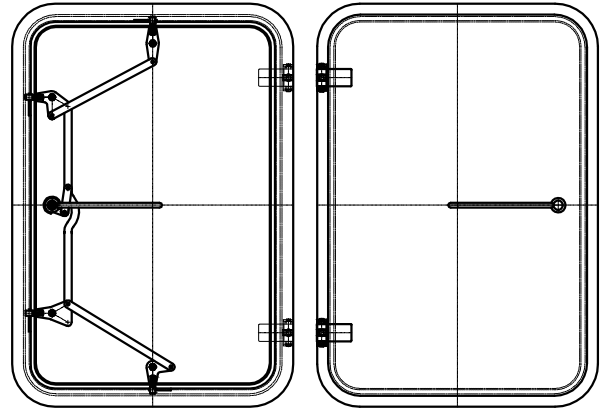
1 / 4

Drzwi okrętowe strugoszczelne wykonane wg Konwencji Load Line 1966 i Konwencji SOLAS przeznaczone są do montowania w stalowych i aluminiowych ścianach nadbudówek statku oraz w wykonaniu A-0 w grodziach i burtach p.pożarowych.

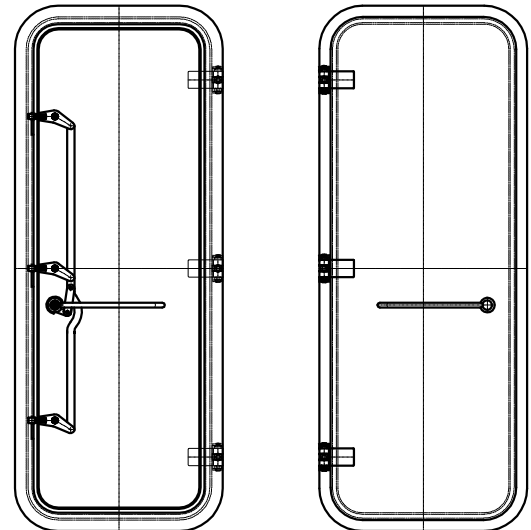
MODEL "3V1"



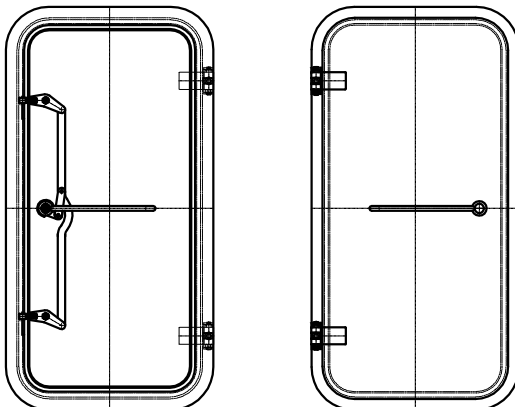
MODEL "2IV1"



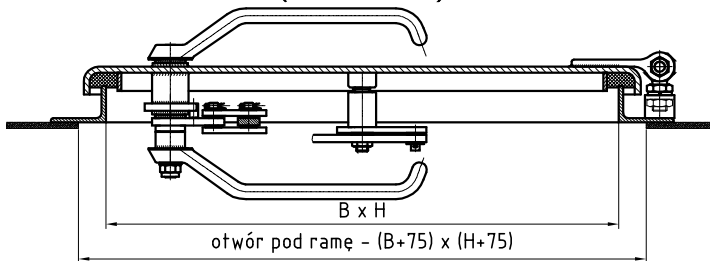
MODEL "3III"



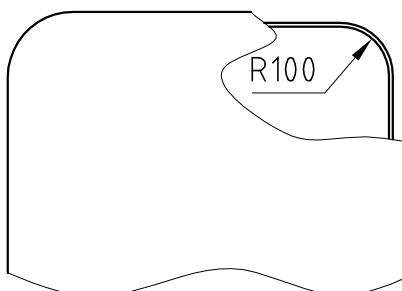
MODEL "2II"



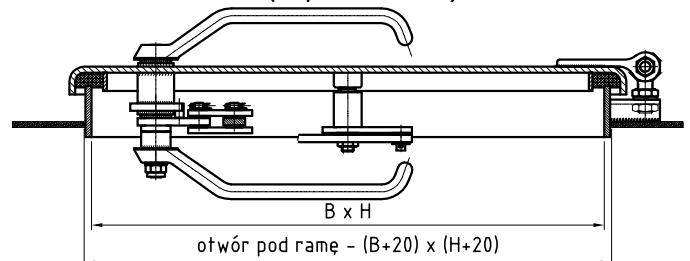
Typ ramy "K"  
(z kątownika)



Typ "R100"



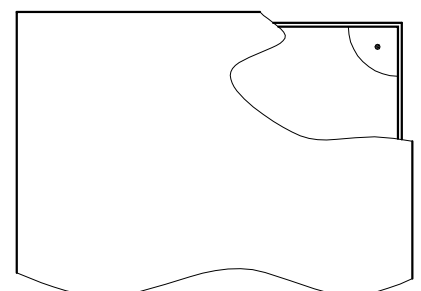
Typ ramy "P"  
(z płaskownika)



Typ "R30"



Typ "R0"



### Charakterystyka techniczna:

Skrzydła i ramy drzwi mogą być wykonane ze stali, aluminium lub stali nierdzewnej w gatunkach wg wytycznych klienta. Elementy mechanizmów ryglowania standardowo wykonane ze stali ocynkowanej.

Wszystkie sworznie zawias i zamknięć wykonane ze stali nierdzewnej 1.4571. Zawiasy wyposażone w smarowniczkę M10x1 wg DIN 3404.

Drzwi w standardzie uszczelnione sznurem EPDM o wymiarach 40x20. Na życzenie klienta może być on zamieniony na NBR lub silikon.

### Podział i oznaczenie:

#### 1. Klasa ogniowa (drzwi mogą być wykonane w wersji p.pożarowej):

**A0** - drzwi klasy A-0

#### 2. Rodzaj drzwi:

**L** - drzwi lewe

**P** - drzwi prawe



#### 3. Klasa szczelności:

**WT** - drzwi wodoszczelne

**WET** - drzwi strugoszczelne

**G** - drzwi gazoszczelne

#### 4. Mechanizm zamykania:

**HH** - drzwi zamykane zamknięciem centralnym z klamką z obu stron

#### 5. Model:

**3V1** - drzwi wyposażone w 5 zamknięć

**2IV1** - drzwi wyposażone w 4 zamknięcia

**3III** - drzwi wyposażone w 3 zamknięcia

**2II** - drzwi wyposażone w 2 zamknięcia

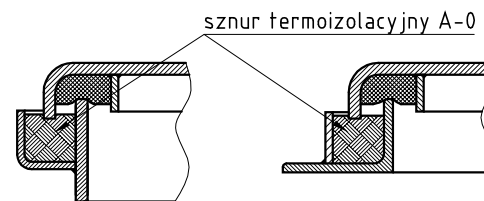


TABELA WYMIARÓW I MODELI (Przykładowe)

H wysokość	B szerokość / model								
	600	650	700	750	800	850	900	950	1000
1300	2II			2IV1					
1400									
1500									
1600	3III			3V1					
1700									
1750									
1800									
1850									
1900									
1950									
2000									

#### 6. Materiał skrzydła:

**S235** - skrzydło drzwi stalowe w gatunku S235JR+N (S235ZN - wersja ocynkowana ogniowo)

**S355** - skrzydło drzwi stalowe w gatunku S355J2+N (S355ZN - wersja ocynkowana ogniowo)

**1.4571** - skrzydło drzwi nierdzewne w gatunku 1.4571

**5083** - skrzydło drzwi aluminiowe w gatunku 5083

#### 7. Usztywnienie skrzydła (opcja):

**I** - skrzydło usztywnione za pomocą płaskowników

#### 8. Wyróżnik ramy:

##### 8.1. Materiał ramy:

**S235** - rama drzwi stalowa w gatunku S235JR+N

**1.4571** - rama drzwi nierdzewna w gatunku 1.4571

**6060** - rama drzwi aluminiowa w gatunku 6060

##### 8.2. Profil ramy:

**K** - rama drzwi o profilu kątownika

**P** - rama drzwi o profilu płaskownika

##### 8.3. Sposób mocowania ramy:

**bez wyróżnika** - rama drzwi spawana do ściany

**p** - rama drzwi przykręcana do ściany



# DRZWI OKRĘTOWE Z CENTRALNYM ZAMKNIĘCIEM

WYDANIE 101/2015

N19/34.132

STRONA / STRON

3 / 4

## 9. Kształt ramy:

**R100** - rama drzwi o narożnikach z promieniem 100 mm

**R30** - rama drzwi o narożnikach z promieniem 30 mm

**R0** - rama drzwi o narożnikach prostokątnych

## 10. Wielkość - H x B x s

## 11. Wyposażenie:

**U** - iluminator

**O** - okno

**B** - bulaj

**UP** - iluminator z demontowalną pokrywą

**Iz40** - maskownica na 40 mm i izolacja 40 mm (standard - inne grubości do ustalenia)

**Iz40/113** - maskownica na 113 mm i izolacja 40 mm (zakryty mechanizm ryglowania)

**Iz0113** - maskownica na 113 mm bez izolacji (zakryty mechanizm ryglowania)

**Z0** - ucha dla kłódki od strony zewnętrznej

**Z0W** - ucha dla kłódki od strony wewnętrznej

**Z3** - zamek 3827Z (Schwepper)

**Z4** - zamek 3240Z (Schwepper)

**Z5** - zamek 3827ZR (Schwepper)

**Z6** - zamek 5341/8 (TrioVing)

**Z7** - zamek 5312/8 (TrioVing)

**K** - zamknięcie zatrzaskowe

**H** - hak

**Y** - zaczep drzwiowy

**Y1** - zaczep drzwiowy 236A (Schwepper)

**W** - wyłącznik krańcowy (LM-10DR-IP56)

**W1** - wyłącznik indukcyjny (SIEMENS 3RG40 13-0AG31)

**SW** - samozamykacz wewnętrzny

**SZ** - samozamykacz zewnętrzny

**E** - tabliczka informacyjną w języku angielskim z napisem "TO BE KEPT CLOSED AT SEA"  
(na życzenie dostępna w innym języku)

**ZDP** - zamek z dźwignią antypaniczną

**MS** - wykonanie nieiskrzące

## DODATKOWE WYPOSAŻENIE WG UZGODNIEN Z KLIENTEM

## 12. Wykończenie:

Drzwi malowane podkładem czasowym lub wg uzgodnień z klientem.

## WERSJE WYPOSAŻENIA (wg pkt 11)

"U"	"O"	"B"	"UP"
<p>min. <math>\phi 250</math> max. <math>\phi 400</math></p>	<p>min. 200x350 max. 500x600</p> <p>w</p>	<p>min. <math>\phi 250</math> max. <math>\phi 400</math></p>	<p>min. <math>\phi 250</math> max. <math>\phi 400</math></p>
"Iz40"	"Iz0113"	"Z0"	"Z0W"
<p>40</p>	<p>113</p>		
"Iz40/113"			
<p>113</p>			



# DRZWI OKRĘTOWE Z CENTRALNYM ZAMKNIĘCIEM

WYDANIE nr 1/2015

N19/34.132

STRONA / STRON 4 / 4

"Z3"	"Z4; Z5"	"Z6"	"Z7"
"K"	"H"	"Y"	"Y1"
	"W"	"W1"	"SW"
"SZ"	"E"	"ZDP"	

**Przykład oznaczenia " Drzwi okrętowe z centralnym zamknięciem wg N19/34.132 ".....**

A0	L	WET	HH	3V1	S235	I	S235Kp	R100	
Klasa ogniowa	Rodzaj drzwi	Klasa szczelności	Mechanizm zamykania	Model	Materiał skrzydła	Usztywnienie skrzydła	Materiał i profil ramy	Kształt ramy	
—	1800x800x6	—	U-...-...-E	—	M38				
	Wielkość		Wyposażenie		Wykończenie				